



# MANUALE DI ISTRUZIONI PER L'USO

## FORNI ELETTRICI



CHFSPC1



CHFSPC2

## GARANZIA

I Prodotti sono conformi al Contratto di Vendita e privi di vizi di fabbricazione, per un periodo di 12 (dodici) mesi dalla data di consegna.

Sono esclusi dalla presente garanzia i componenti e le parti dei Prodotti soggetti a normale usura, nonché parti elettriche, piani refrattari, vetri, calotte, lampadine e pezzi di ricambio.

La garanzia è esclusa in caso di:

- a) inosservanza delle istruzioni contenute nel manuale d'istruzioni d'uso e nelle schede tecniche forniti circa il corretto utilizzo, funzionamento, manutenzione e conservazione dei Prodotti;
- b) inappropriato stoccaggio, conservazione e/o trasporto dei Prodotti. Stoccaggio, conservazione, e trasporto appropriato significa, salvo che sull'imballaggio dei Prodotti o nel Contratto di Vendita non siano presenti diverse indicazioni, che i Prodotti devono essere stoccati, conservati e trasportati in ambienti chiusi (e pertanto non all'aperto), puliti, asciutti e che presentino una temperatura compresa fra  $-5^{\circ}\text{C}$  e  $+65^{\circ}\text{C}$ ;
- c) imperizia, uso anormale, sovraccarico, manomissione o modifiche dei Prodotti da parte dell'Acquirente o di terzi non autorizzati;
- d) riparazioni, modifiche o alterazioni dei Prodotti effettuate senza la preventiva autorizzazione scritta;
- e) rimozione delle etichette o dei marchi originali;
- f) mancato rispetto dei termini di pagamento da parte dell'Acquirente.

L'Acquirente è tenuto a verificare la conformità dei Prodotti al Contratto di Vendita e l'assenza di eventuali vizi entro 3 (tre) giorni dalla data di consegna dei Prodotti e, comunque, prima di qualsiasi utilizzo degli stessi. A pena di decadenza dal diritto alla garanzia, l'Acquirente dovrà denunciare:

- a) eventuali non conformità o vizi palesi, entro e non oltre 3 (tre) giorni dalla data di consegna dei Prodotti;
- b) eventuali non conformità o vizi occulti e/o di funzionamento (rilevabili solo a seguito dell'utilizzo dei Prodotti), entro e non oltre 3 (tre) giorni dalla scoperta della non conformità e/o del vizio e comunque non oltre il periodo di garanzia.

I reclami dovranno essere presentati per iscritto nel rispetto delle istruzioni e delle modalità indicate dalla stessa, con illustrazione dettagliata dei presunti vizi e/o non conformità riscontrati, corredati da idonea documentazione fotografica o video. A seguito della regolare proposizione del reclamo, l'Acquirente decade dal diritto di garanzia se non consente ogni controllo richiesto o qualora non provveda a restituire in conformità alla regola Incoterms<sup>®</sup> DAP, i componenti e/o le parti dei Prodotti denunciati come difettosi entro 30 (trenta) giorni dalla relativa richiesta per iscritto.

In seguito alla regolare proposizione del reclamo da parte dell'Acquirente, spediremo in conformità alla regola Incoterms<sup>®</sup> EXW, ultima versione, i componenti e/o le parti dei Prodotti sostitutivi di quelli difformi e/o viziati. I componenti e/o le parti dei Prodotti forniti in sostituzione saranno fatturati all'Acquirente.

Una volta ricevuti i componenti e/o le parti dei Prodotti ritenuti difettosi, l'azienda verificherà tali componenti e/o parti e, qualora li accerti come effettivamente difformi o viziati e quindi coperti dalla garanzia, emetterà nota di credito in favore dell'Acquirente in relazione ai componenti e/o parti dei Prodotti forniti in sostituzione. In caso contrario, l'azienda ne darà comunicazione all'Acquirente e metterà i Prodotti a disposizione di quest'ultimo per il ritiro presso lo stabilimento. L'Acquirente sarà tenuto a procedere al ritiro, facendosi carico dei relativi oneri, entro 5 (giorni) dalla data di ricezione della suddetta comunicazione.

Salvo diverso accordo tra le Parti, la garanzia non include la sostituzione integrale del Prodotto, la manodopera per la sostituzione dei componenti e/o delle parti dei Prodotti forniti in sostituzione né qualsiasi altro servizio o spesa accessoria.

L'azienda non riconosce alcuna garanzia circa la conformità dei Prodotti alle norme vigenti in Stati non facenti parte dell'Unione Europea. Nessun'altra garanzia, espressa o implicita, quale, a titolo esemplificativo, la garanzia di buon funzionamento o di idoneità per uno scopo specifico, è concessa con riferimento ai Prodotti.

La garanzia di cui al presente articolo è assorbente e sostitutiva di qualsiasi garanzia di legge per vizi e/o non conformità, ed esclude ogni altra possibile responsabilità dell'azienda comunque originata dalla fornitura dei Prodotti; in particolare, l'Acquirente non può avanzare altre richieste o diritti nei confronti dell'azienda oltre a quanto previsto nella presente garanzia in caso di fornitura di Prodotti difformi e/o difettosi, rinunciando espressamente al diritto di regresso esercitabile dall'Acquirente nel caso in cui i Prodotti siano da questi rivenduti ad un soggetto qualificabile come consumatore.

## INDICE

### 1. PREMESSA

1.1. Scopo del manuale.....	6
1.2. Come leggere il manuale.....	6
1.3. Conservazione del manuale.....	6
1.4. Metodologia di aggiornamento del manuale.....	7
1.5. Destinatari.....	7
1.6. Glossario e simboli.....	7

### 2. INFORMAZIONI GENERALI

2.1. Dati di identificazione del costruttore.....	9
2.2. Targa della macchina.....	9
2.3. Collaudi effettuati prima della consegna.....	9
2.4. Destinazione d'uso e parti costruttive.....	9
2.5. Condizioni d'uso.....	10
2.6. Predisposizione a carico del cliente.....	10
2.7. Dati tecnici.....	11

### 3. INSTALLAZIONE

3.1. Trasporto e movimentazione.....	12
3.2. Controlli al ricevimento.....	12
3.3. Disimballo.....	12
3.4. Identificazione dei componenti.....	13
3.5. Identificazione della macchina.....	13
3.6. Posizionamento e stabilità della macchina.....	13
3.7. Alimentazione elettrica.....	14

### 4. SICUREZZA

4.1. Istruzioni per la sicurezza.....	15
4.2. Dispositivi di sicurezza.....	15
4.3. Uso normale, uso improprio, uso vietato.....	15
4.4. Avvertimenti in merito ai rischi residui.....	16
4.5. Rischi residui.....	16

### 5. USO DELLA MACCHINA

5.1. Precauzioni d'uso.....	18
5.2. Pannello comandi: Mod. CHFSPC1.....	19
5.3. Uso della macchina: Mod. CHFSPC1.....	19
5.4. Pannello comandi: Mod. CHFSPC2.....	19
5.5. Uso della macchina: Mod. CHFSPC2.....	20

### 6. MANUTENZIONE

6.1. Requisiti del manutentore.....	21
6.2. Prescrizioni di manutenzione.....	21
6.3. Pulizia.....	22
6.4. Checklist: manutenzione ordinaria eseguibile dall'operatore.....	22
6.5. Checklist: manutenzione programmata eseguibile dal manutentore.....	22
6.6. Ricerca guasti.....	23
6.7. Sostituzioni.....	23

### 7. DISMISSIONE

7.1. Rottamazione.....	25
7.2. Demolizione.....	25
7.3. Smaltimento.....	25

### 8. ALLEGATI

8.1. Schema elettrico.....	92
----------------------------	----

### 1.1. SCOPO DEL MANUALE

Il presente manuale di istruzioni è parte integrante della macchina ed ha lo scopo di fornire tutte le informazioni necessarie per:

- la corretta sensibilizzazione degli operatori alle problematiche della sicurezza;
- la manipolazione della macchina, imballata e disimballata in condizioni di sicurezza;
- la corretta installazione della macchina;
- la conoscenza approfondita del suo funzionamento e dei suoi limiti;
- il suo corretto uso in condizioni di sicurezza;
- effettuare interventi di manutenzione in modo corretto e sicuro;
- smantellare la macchina in condizioni di sicurezza e nel rispetto delle norme vigenti a tutela della salute dei lavoratori e dell'ambiente.



I responsabili dei reparti aziendali, dove questa macchina sarà installata, hanno l'obbligo, secondo le norme vigenti nel proprio paese, di leggere attentamente il contenuto di questo documento e di farlo leggere agli operatori e manutentori addetti, per le parti di propria competenza. Il tempo impiegato allo scopo sarà largamente ricompensato dal corretto funzionamento della macchina e da un suo utilizzo in condizioni di sicurezza.

Questo documento presuppone che, negli impianti ove sarà destinata la macchina, vengano osservate le vigenti norme di sicurezza e di igiene del lavoro.

Le istruzioni, i disegni e la documentazione contenuti nel presente manuale sono di natura tecnica riservata, di stretta proprietà del costruttore e non possono essere riprodotti in alcun modo, né integralmente, né parzialmente.

Il cliente ha inoltre la responsabilità di assicurarsi che nel caso il presente documento subisca modifiche da parte del costruttore, solo le versioni aggiornate del manuale siano effettivamente presenti nei punti di utilizzo.

### 1.2. COME LEGGERE IL MANUALE

Il manuale è stato suddiviso in capitoli, ciascuno dei quali è rivolto ad una specifica figura professionale (installatore, operatore e manutentore) per la quale sono state definite le competenze necessarie ad operare sulla macchina in condizioni di sicurezza.

Il manuale di istruzioni è costituito da una cover, indice e da una serie di capitoli. Nella pagina iniziale sono riportati i dati identificativi della macchina e del modello, la revisione del manuale istruzioni e, infine, una fotografia/disegno del tipo di macchina descritta, per agevolare il lettore nell'identificazione della macchina e del relativo manuale.

A partire dalla prima pagina, quella dell'indice, vi è la tabella di revisione del manuale di istruzione e delle sue parti, che correla il livello di revisione dell'intero manuale con quello dell'indice e dei capitoli.

Esempio pagina:

Lingua	Logo Azienda	Nome macchina	Modello	n° Capitolo	Rev.	n° Pagina
				<b>1</b>	0.0	<b>4</b>

### 1.3. CONSERVAZIONE DEL MANUALE

Il manuale di istruzione va conservato con cura e deve accompagnare la macchina per tutto il periodo di vita fino allo smaltimento. La conservazione deve essere favorita maneggiando con cura, con le mani pulite e non depositandolo su superfici sporche. Non devono essere asportate, strappate o arbitrariamente modificate delle parti. Il manuale va archiviato in un ambiente protetto da umidità e calore e nelle prossime vicinanze della macchina a cui si riferisce. Il costruttore, su richiesta dell'utilizzatore, può fornire ulteriori copie del manuale di istruzione della macchina.

#### 1.4. METODOLOGIA DI AGGIORNAMENTO DEL MANUALE

Il costruttore si riserva il diritto di modificare il progetto e apportare migliorie alla macchina senza comunicarlo ai Clienti, e senza aggiornare il manuale già consegnato all'utilizzatore.

Il costruttore si ritiene responsabile per le descrizioni riportate in lingua italiana; eventuali traduzioni non possono essere verificate a pieno, per cui, se viene rilevata una incongruenza, occorre prestare attenzione alla lingua italiana.

#### 1.5. DESTINATARI

Il manuale in oggetto è rivolto all'installatore, all'operatore e al personale qualificato abilitato alla manutenzione della macchina. Si specifica che con "operatore" si intende il personale incaricato di far funzionare, regolare, pulire ed eseguire la manutenzione ordinaria della macchina.

Con "manutentore" si intende il personale che ha seguito corsi di specializzazione, formazione, ecc., e ha esperienza in merito ad installazione, messa in funzione, manutenzione, riparazione e trasporto della macchina.

Con "persona esposta" si intende qualsiasi persona che si trova internamente o in parte all'interno di una zona pericolosa.

Questo apparecchio elettrico non è destinato ad essere utilizzato da persone (inclusi bambini) con ridotte capacità fisiche, sensoriali, mentali o con scarsa esperienza e conoscenza, salvo che non siano visionati o istruiti sull'uso dell'apparecchio dalla persona che è responsabile per la sua sicurezza. I bambini devono essere sorvegliati per assicurarsi che non utilizzino l'apparecchio in modo inappropriato.

La macchina è destinata ad un utilizzo industriale, e quindi professionale e non generalizzato, per cui il suo uso può essere affidato a figure qualificate, in particolare che:

- abbiano compiuto maggiore età;
- siano fisicamente e psichicamente idonee a svolgere lavori di particolare difficoltà tecnica;
- siano state adeguatamente istruite sull'uso e sulla manutenzione della macchina;
- siano state giudicate idonee dal datore di lavoro a svolgere il compito affidatogli;
- siano capaci di capire ed interpretare il manuale dell'operatore e le prescrizioni di sicurezza;
- conoscano la procedure di emergenza e la loro attuazione;
- posseggano la capacità di azionare il tipo specifico di apparecchiatura;
- abbiano dimestichezza con le norme specifiche del caso;
- abbiano capito le procedure operative definite dal costruttore della macchina.

#### 1.6. GLOSSARIO E SIMBOLI

Nel presente paragrafo vengono elencati i termini non comuni o comunque con un significato diverso dal comune.

Di seguito nel paragrafo vengono spiegate le abbreviazioni utilizzate ed il significato dei simboli utilizzati, il loro impiego permette di fornire rapidamente ed in modo univoco le informazioni necessarie alla corretta utilizzazione della macchina in condizione di sicurezza.

Abbreviazioni utilizzate (Tab. 1.6.):

Zona pericolosa	Zona all'interno e/o in prossimità della macchina in cui la presenza di una persona esposta costituisce un rischio per la sicurezza e la salute della persona stessa (Allegato I, 1.1.1. Direttiva 98/37/CE).
Persona esposta	Qualsiasi persona che si trova internamente o in parte in una zona pericolosa (Allegato I, 1.1.1. Direttiva 98/37/CE).
Operatore	Persona incaricata di installare, far funzionare, regolare, eseguire manutenzione, pulire, riparare e trasportare la macchina.
Interazione uomo-macchina	Qualsiasi situazione nella quale un operatore si trova ad interagire con la macchina in ciascuna delle fasi operative ed in qualsiasi momento della vita della macchina medesima.
Qualifica dell'operatore	Livello minimo delle competenze che deve possedere l'operatore per svolgere l'operazione descritta.
Stato della macchina	Si intende la modalità di funzionamento (marcia, arresto, ecc.) e la condizione dei dispositivi di sicurezza presenti sulla macchina.
Pericolo residuo	Pericolo che non è stato possibile eliminare o ridurre sufficientemente in fase di progettazione, contro il quale le protezioni non sono (o non sono totalmente) efficaci; sul manuale viene data l'informazione della sua esistenza e le istruzioni o gli avvertimenti atti a consentirne il superamento (vedi, rispettivamente, 5.5 e 5.5.1 delle norme europee EN 292/1 e EN 292/2).
Componente di sicurezza	Componente utilizzato per garantire la sicurezza di funzionamento della macchina; se difettoso o rotto, la sicurezza complessiva della macchina è compromessa con rischi di lesioni alla persona.

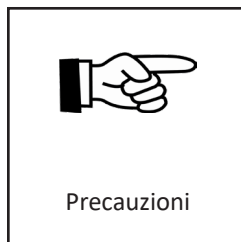
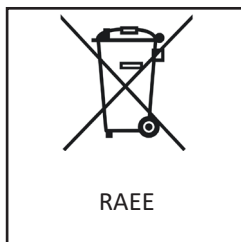
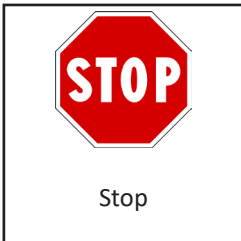
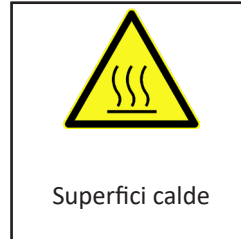
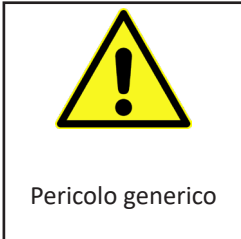


Le descrizioni precedute da questo simbolo contengono informazioni e prescrizioni molto importanti, particolarmente per quanto riguarda la sicurezza. Il mancato rispetto può comportare:

- pericoli per l'incolumità degli operatori;
- perdita della garanzia contrattuale;
- declinazione delle responsabilità del costruttore.

Simboli relativi alla sicurezza:

- i simboli contenuti in un triangolo indicano un pericolo;
- i simboli contenuti in un cerchio impongono un obbligo o divieto.



**2.1. DATI DI IDENTIFICAZIONE DEL COSTRUTTORE**

N.R.I.: 01444690414

**2.2. TARGA DELLA MACCHINA**

La macchina è provvista di targhetta di identificazione (Fig. 2.2.) sulla quale sono riportati i seguenti dati:

 	
TIPO	FORNO ELETTRICO
MODELLO	
MATRICOLA	FOAI005519
ANNO DI COSTRUZIONE	2019
POTENZA NOMINALE	3,2 kW
CORRENTE NOMINALE	15 A
TENSIONE NOMINALE	230V / 50/60 Hz
PESO	kg 29
GRADO DI PROTEZIONE	X3

Fig. 2.2. - Targa della macchina

**2.3. COLLAUDI EFFETTUATI PRIMA DELLA CONSEGNA**

Prima della consegna, presso la sede del costruttore, la macchina è sottoposta a test di sicurezza previsti dalla normativa vigente ed a prove di funzionamento. Inoltre, tutti i componenti installati vengono sottoposti a minuziosi controlli, sia visivi, sia strumentali.

**2.4. DESTINAZIONI D'USO E PARTI COSTRUTTIVE**

Nella sua configurazione di base, l'apparecchiatura elettrica è composta di una serie di gruppi funzionali, comprendenti:

- camera di cottura, costruita in acciaio alluminato, nella parte inferiore un pianale in materiale refrattario, aperta nella zona anteriore, per consentire l'introduzione e il prelievo del prodotto alimentare; nella zona superiore (cielo) e inferiore (platea) della camera di cottura sono inserite le resistenze, alimentate elettricamente e comandate da termostati; le resistenze sono accessibili dalla parte anteriore (porta forno) per la sostituzione; nella parte interna della camera forno è inserita una lampada forno con lampada alogena;
- camera di cottura, coibentata con pannelli isolanti "Isover Ecoblanc" densità 40/40 con doppio Velo Vetro, comprendente profili, lamiera di segregazione della camera di cottura in tutti i suoi lati, ad eccezione della parte anteriore; le lamiera laterali, superiori e inferiori in acciaio verniciato elettricamente, nel pannello laterale comandi e presente una serie di cave per consentire la dissipazione del calore;
- porta forno, realizzata con un'adeguata struttura di acciaio, al suo interno è posto un vetro temperato per la visione della cottura della pizza; la porta forno è incernierata nella parte inferiore e si apre manualmente afferrando l'apposita maniglia;
- equipaggiamento elettrico, posto nella parte laterale destra della struttura di acciaio; l'equipaggiamento elettrico comprende i componenti elettrici per il comando e controllo del funzionamento;
- pannello comandi, posto nella zona anteriore destra dell'apparecchiatura elettrica, comanda il mantenimento e il controllo automatico delle temperature (cielo e platea).

Tutte le parti della macchina, destinate a venire in contatto con i prodotti alimentari, sono in materiale di acciaio inox o materiali idonei.

La macchina fornita, ed oggetto del presente manuale, è costituita con parti di cui alla dichiarazione CE di conformità.



Eventuali ingredienti utilizzati per la preparazione non devono essere rischiosi per la salute dell'operatore, inoltre non devono determinare zone potenzialmente esplosive. Consultare sempre le schede tecniche e di sicurezza relative ai pericoli di ogni prodotto alimentare. Nel caso si generino zone polverose, esempio spolvero di farina, indossare mascherina protettiva.

La serie è composta dai seguenti modelli:

- CHFSPC1
- CHFSPC2

## 2.5. CONDIZIONI D'USO

Dati per tutti i modelli (Tab. 2.5.1.):

Natura della corrente e frequenza	Cfr. targa della macchina (vedere Fig. 2.2.)
Valore della corrente	Cfr. targa della macchina (vedere Fig. 2.2.)
Tensione nominale d'impiego	Cfr. targa della macchina (vedere Fig. 2.2.)
Corrente presunta di corto circuito nominale condizionata	6 kA simmetrici
Massa e neutro	TT e TN
Grado di protezione	IP X3
Posizione della macchina	Banco di lavoro impiegato nel settore alimentare di altezza compresa tra 900 / 1000 mm dal piano di calpestio, in cui si possa liberamente circolare attorno alla macchina con uno spazio libero almeno 800 mm.
Luogo d'impiego	All'interno.
Temperatura di utilizzo consigliata	50 ÷ 320 °C
Temperatura max	320 °C
Temperatura di stoccaggio	-5 ÷ 65 °C
Umidità relativa	max. 50% a 40°C
Illuminazione minima dell'ambiente di lavoro	500 lx
Ulteriori condizioni d'uso	<ul style="list-style-type: none"> <li>• Macchina inadeguata per funzionare in ambienti in cui siano presenti agenti contaminanti, esempio polveri, gas corrosivi ecc.</li> <li>• Macchina inadeguata per funzionare in ambienti in cui sono presenti atmosfere potenzialmente esplosive</li> <li>• Macchina inadeguata per funzionare in ambienti in cui sono presenti radiazioni ionizzanti, esempio microonde, raggi ultravioletti, laser ecc.</li> <li>• Equipaggiamento elettrico inadeguato per funzionare in ambienti dove sono presenti vibrazioni ed urti: nel caso montare supporti antivibranti</li> </ul>

Dispositivo di protezione raccomandato contro le sovracorrenti (Tab. 2.5.2.):

Tensione nominale d'isolamento	$U_i \geq 690 \text{ V}$
Corrente nominale	vedere Tab. 2.7.
Regolazione relè termico	vedere Tab. 2.7.
Valore massimo dell'impedenza dell'anello di guasto	0.1 $\Omega$

## 2.6. PREDISPOSIZIONE A CARICO DEL CLIENTE

L'acquirente deve predisporre una superficie di appoggio per la macchina come indicato nella Tab. 2.5.1.

- L'impianto elettrico di alimentazione deve essere conforme a quanto indicato dalle vigenti norme nazionali del luogo e dotato di una efficiente messa a terra;
- posizionare sulla linea di alimentazione, a monte della macchina, un dispositivo onnipolare di sezionamento;
- i cavi elettrici di alimentazione devono essere dimensionati in funzione alla massima corrente richiesta dalla macchina in modo



che la caduta di tensione totale, a pieno carico, risulti inferiore al 2%.  
Se il cavo elettrico è danneggiato, per evitare possibili pericoli, deve essere sostituito dal costruttore, dal servizio d'assistenza o da un tecnico qualificato.

## 2.7. DATI TECNICI

Dati tecnici (Tab. 2.7.):

Modello	Dimensioni interne mm	Dimensioni esterne mm	Dimensioni dell'imballo mm	Temperatura °C	Connessione elettrica			Peso kg
					kW	A	V-fasi / Hz	
CHFSPC1	410x360x110h	550x450x260h	600x500x280h	0/320°	1,6	6,95	230-1 / 50 ÷ 60	18,5
CHFSPC2	410x360x110h (x2)	550x450x440h	600x500x460h	0/320°	2,4	10,43	230-1 / 50 ÷ 60	29

L'altezza indicata dell'imballo è intesa senza bancale in legno, con bancale in legno l'altezza aumenta di 12 cm.

### 3.1. TRASPORTO E MOVIMENTAZIONE

Il trasporto della macchina può avvenire a mezzo di container od autotrasportatori. Nei due casi, è previsto lo stesso tipo di imballaggio (vedi Tab. 2.7.).

L'imballo contenente la macchina deve essere trasportato al coperto dagli agenti atmosferici ed è assolutamente vietato posizionare sopra di esso altre casse o materiali vari. La scatola dovrà essere manipolata con la massima cura. La movimentazione ed il trasporto deve avvenire dal basso per mezzo di carrello elevatore o transpalett, assicurandosi che le appendici del mezzo di sollevamento siano poste come da Fig. 3.3.1..

Durante la movimentazione, tenere il carico all'altezza minima da terra, questo per migliorare la stabilità del carico.

Le operazioni di sollevamento e movimentazione devono essere eseguite da personale specializzato ed autorizzato all'uso delle attrezzature idonee.



La ditta costruttrice declina ogni responsabilità per eventuali danni a persone o cose causati dall'inosservanza delle vigenti norme di sicurezza relative al sollevamento ed allo spostamento di materiali dentro o fuori dello stabilimento.

### 3.2. CONTROLLI AL RICEVIMENTO

È importante effettuare un buon controllo all'arrivo dei colli, al momento stesso del loro ricevimento, e precisamente:

- n° della cassa;
- peso e dimensioni;
- corrispondenza delle informazioni del documento di trasporto con quanto ricevuto;
- stato ed integrità dell'imballo;
- che l'imballo non abbia subito danni visibili, nelle operazioni di trasporto.



Se tutto è integro, rimuovere l'imballo come specificato al paragrafo successivo. La comunicazione di eventuali danneggiamenti o anomalie e di non conformità deve essere tempestivamente inoltrata e comunque deve pervenire entro 8 giorni dalla data di ricevimento della macchina. Diversamente la merce si intende accettata.

### 3.3. DISIMBALLO

Per togliere la macchina dall'imballo, comportarsi come segue (Fig. 3.3.2.):

1. tagliare le regge (1) che bloccano il cartone;
2. aprire l'imballo in cartone (2), togliendo i punti metallici;
3. togliere l'involucro di cartone (2);
4. verificare che tutto sia integro;
5. controllare che la fornitura sia conforme a quanto riportato sulla distinta che lo accompagna (packing list).



Fig. 3.3.1. - Movimentazione con carrello elevatore

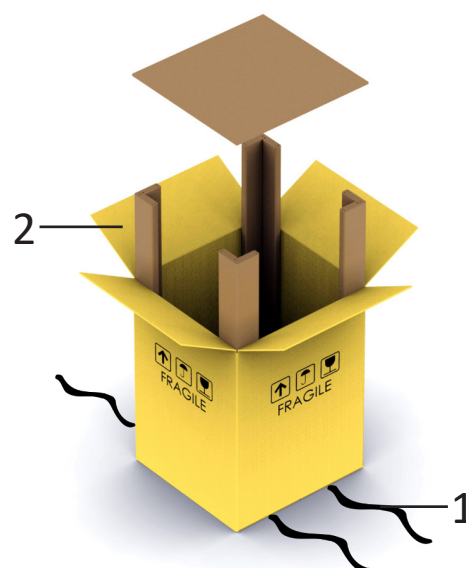


Fig. 3.3.2. - Disimballo

### 3.4. IDENTIFICAZIONE DEI COMPONENTI

Componenti della macchina (Fig. 3.4.1. e 3.4.2.):

1. Pietra refrattaria
2. Sportello
3. Vetro sportello
4. Pannello comandi
5. Pannello comandi doppio
6. Targhetta identificativa

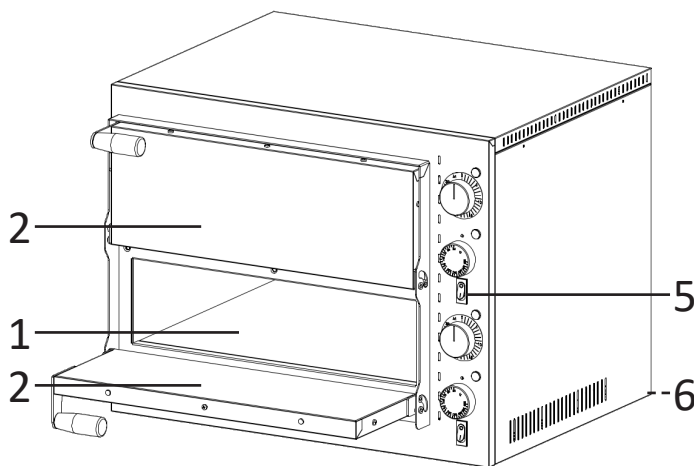


Fig. 3.4.2. - Componenti della macchina

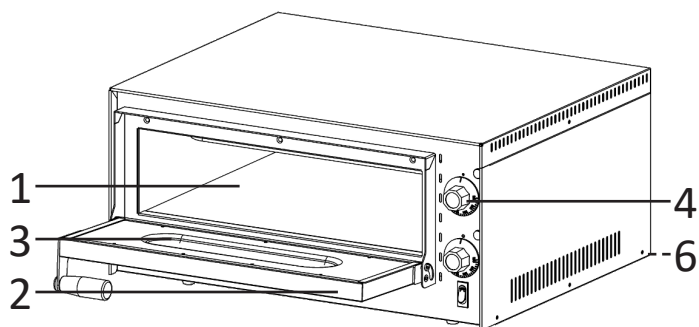


Fig. 3.4.1. - Componenti della macchina

### 3.5. IDENTIFICAZIONE DELLA MACCHINA

Il numero di matricola ed i dati per l'identificazione della macchina sono punzonati su una targhetta (vedi Fig. 2.2.) fissata sul basamento della macchina (6).



Nelle eventuali richieste di assistenza tecnica o nelle ordinazioni delle parti di ricambio, citare sempre il numero di matricola della macchina più il modello.

### 3.6. POSIZIONAMENTO E STABILITÀ DELLA MACCHINA

Assicurarsi che il piano di appoggio sia idoneo a supportare i carichi indicati nella Tab. 2.7..

Posizionare la macchina rispettando scrupolosamente le indicazioni riportate nella Fig. 3.6., in quanto esse indicano le distanze minime necessarie affinché l'operatore o il tecnico possa eseguire con correttezza ogni sequenza di lavoro e/o manutenzione.

La stabilità della macchina prevista nelle condizioni di funzionamento consente l'utilizzazione senza rischi di rovesciamento o di cadute, pertanto la macchina non necessita di fissaggio al banco di lavoro.

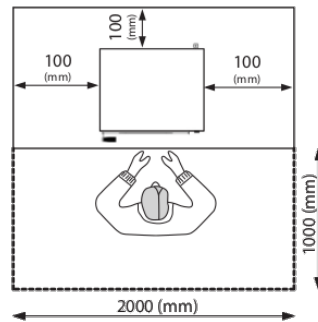


Fig. 3.6. - Posizionamento della macchina

### 3.7. ALIMENTAZIONE ELETTRICA

L'allaccio dell'alimentazione elettrica deve essere in conformità alla legislazione vigente del paese in cui la macchina viene impiegata. L'impianto dell'utilizzatore a monte dell'apparecchiatura di comando e controllo della macchina deve essere progettato e installato in conformità alle prescrizioni identificate come "regole di sicurezza per impianti utilizzatori a bassa tensione" secondo IEC364/HD384/CEI 64-8 (ultime edizioni). Relativamente all'impianto elettrico di distribuzione dell'energia che alimenta l'apparecchiatura di comando e controllo della macchina, è fatto altresì obbligo la regolare ed integrale appartenenza dello stesso ad uno dei sistemi normalizzati TT o TN secondo IEC364-4-41/HD382-4-41/CEI 64-8 (4-41) (ultime edizioni). Nell'ambito delle prescrizioni ed indicazioni di cui sopra, il correlativo impianto di terra deve essere in tutto conforme ai requisiti applicabili per il coordinamento con i dispositivi attivi associati, secondo IEC364-5-54/HD382-5-54/CEI 64-8 (5-54) (ultime edizioni).

Per impedire tensioni di contatto pericolose in caso di guasto dell'isolamento tra parti attive e masse, tensioni fra massa e massa, consensi intempestivi o inibizioni che possono verificarsi sui circuiti di comando a seguito di più guasti a massa, tutte le masse presenti sulla macchina sono collegate al nodo equipotenziale e collegate all'impianto di terra dalla rete di alimentazione attraverso il morsetto equipotenziale (PE) e coordinate con dispositivi che assicurano l'interruzione automatica dell'alimentazione in caso di guasto.

L'apparecchiatura è progettata per resistere ad una corrente di corto circuito simmetrica di breve durata non superiore a 6kA. Se la corrente presunta ammissibile di corto circuito nominale condizionata, nel punto d'installazione, risulta essere maggiore al valore indicato, deve essere adeguatamente limitata. Visto che nell'apparecchiatura elettrica fornita, per il comando e controllo della macchina non sono incorporati circuiti elettronici che funzionano a corrente continua, si raccomanda di prendere adeguati provvedimenti per assicurare la protezione contro i contatti indiretti: nell'ambito della protezione per interruzione automatica dell'alimentazione prevedere dispositivi differenziali appropriati. Il dispositivo differenziale deve essere del tipo fortemente resistente alle sovratensioni impulsive di origine atmosferica e di manovra (cfr. EN 61008-1 ultime edizioni).

Si precisa inoltre che:

- al dispositivo di sezionamento dell'alimentazione elettrica, in testa al quadro elettrico, non è commisurato alcun potere d'interruzione nominale in quanto è una combinazione presa/spina; inoltre deve essere protetto contro i corto circuiti con un dispositivo di protezione avente corrente nominale non superiore ai dati tecnici;
- a monte del cavo d'alimentazione dell'apparecchiatura elettrica deve essere installato e mantenuto in conformità alle prescrizioni tecniche il dispositivo di protezione contro le sovracorrenti.

Il dispositivo di sezionamento dell'alimentazione (Fig. 3.7.) permette di separare (isolare) l'equipaggiamento elettrico della macchina dall'alimentazione elettrica. In caso di incompatibilità tra la presa di rete e la spina dell'apparecchio, fare sostituire la presa con altra di tipo adatto da personale di manutenzione.



Fig. 3.7. - Dispositivo di sezionamento dell'alimentazione

#### 4.1. ISTRUZIONI PER LA SICUREZZA



La mancata applicazione delle norme e procedure di sicurezza può causare fonte di pericolo e di danno. La macchina s'intende vincolata nell'uso al rispetto, da parte dell'utente finale.

- Tutte le regole di comportamento delle persone, stabilite dalle leggi in vigore nel proprio paese, sono applicabili con particolare riferimento all'impianto elettrico a monte della macchina per il suo allacciamento e funzionamento.
- Tutte le ulteriori istruzioni e avvertenze d'impiego facenti parte della documentazione grafica annessa alla macchina.

#### 4.2. DISPOSITIVI DI SICUREZZA E PROTEZIONE

La macchina è protetta da una carrozzeria, che non permette l'accesso ad alcuna parte pericolosa. Le protezioni e i dispositivi di sicurezza della macchina non devono essere rimossi. Qualora essi debbano essere rimossi per esigenze di manutenzione, dovranno essere immediatamente adottate misure atte a ridurre al minimo il pericolo che ne deriva. La rimessa in posizione ed efficienza della protezione o del dispositivo di sicurezza deve avvenire non appena siano cessate le ragioni che hanno reso necessaria la loro temporanea rimozione.

Tipi di riparo e pericoli (Tab. 4.2.):

Riparo fisso	Nella zona posteriore, superiore, inferiore e laterale, per evitare il contatto con gli elementi, sono presenti dei ripari fissi in lamiera di acciaio verniciato.
Riparo mobile	Nella zona anteriore è presente una porta forno di chiusura della camera di cottura, in cui è inglobato un oblò che consente di vedere l'interno.

Per quanto concerne i ripari fissi:

- le dimensioni dei ripari fissi sono tali da non lasciare aperture nella zona di lavoro e sono fissati con viti;
- l'accesso ai vani protetti da un riparo fisso è consentito solo al manutentore.

#### 4.3. USO NORMALE, USO IMPROPRIO, USO VIETATO

La macchina descritta nel presente manuale è prevista per essere usata da un solo operatore addestrato ed informato sui rischi residui, competente in materia di sicurezza, e dagli addetti alla manutenzione.



Nel suo uso normale, la macchina può essere utilizzata soltanto per la cottura di prodotti alimentari (pizza, pane, focacce e similari) per un uso professionale.



La macchina non deve essere utilizzata in modo improprio, in particolare:

- non deve essere fatta funzionare con parametri diversi da quelli riportati nella Tab. 2.7.;
- non manomettere o deteriorare volutamente, nè rimuovere o nascondere, le etichette;
- non deve essere impiegata per uso domestico.



La macchina non deve essere utilizzata in modo vietato in quanto potrebbe causare danni o ferite per l'operatore, in particolare:

- è vietato tirare il cavo di alimentazione;
- è vietato posizionare il cavo elettrico su parti taglienti o con pericolo di ustioni;
- è vietato utilizzare cavi di alimentazione elettrica o dispositivi di comando danneggiati e non integri;
- è vietato l'utilizzo a personale non autorizzato o con vestiario diverso da quello indicato;
- è vietato porre sopra l'apparecchiatura elettrica oggetti diversi da quelli previsti per l'installazione che non siano di materiale ignifugo;
- è vietato l'impiego di sostanze infiammabili, corrosive o nocive per la pulizia;
- è vietato il funzionamento senza che siano stati adottati, da parte dell'utilizzatore, tutti i provvedimenti circa l'eliminazione dei rischi residui;
- è vietato fumare o usare apparecchi a fiamma libera e manipolare materiali incandescenti, se non siano adottate idonee misure di sicurezza;
- è vietato introdurre cibi di dimensioni eccessive;
- è vietato introdurre materiali come cartone, plastica, carta o simili perché infiammabili;
- è vietato conservare all'interno dell'apparecchiatura elettrica spenta qualsiasi tipo di materiale;



- è vietato ricoprire il fondo dell'apparecchiatura elettrica con fogli di alluminio o altri oggetti;
- è vietato appendere oggetti o pesi alla maniglia della porta di accesso all'apparecchiatura elettrica;
- è vietato che i bambini abbiano contatti con i comandi e l'apparecchiatura elettrica in genere, in particolar modo durante e subito dopo il funzionamento per evitare lesioni, e con gli imballaggi (sacchetti, polistirolo, parti metalliche, ecc.);
- è vietato ostruire le aperture di ventilazione e di smaltimento di calore;
- è vietato cuocere dolci aggiungendo bevande alcoliche, esempio rum, cognac, vino, ecc;; l'alcool evapora a temperature elevate, non è quindi escluso che i vapori sprigionati possano infiammarsi;
- è vietato riscaldare o cuocere nell'apparecchiatura elettrica cibi in barattoli chiusi, la pressione che si sviluppa all'interno potrebbe far scoppiare il barattolo, danneggiando l'apparecchiatura elettrica;
- è vietato, per la cottura, usare recipienti di materiale sintetico (ad eccezione di quelli idonei), potrebbero fondersi a temperature elevate
- è vietato toccare l'apparecchiatura elettrica a piedi nudi o con le mani o i piedi bagnati o umidi;
- vietato usare getti di acqua diretti o altri liquidi.



- Il costruttore ne declina ogni responsabilità.
- L'utilizzatore è comunque responsabile dei danni risultanti dalla mancata osservanza delle condizioni di uso normale specificate. Per eventuali dubbi contattare il centro assistenza autorizzato.

#### 4.4. AVVERTIMENTI IN MERITO AI RISCHI RESIDUI

L'ambiente di lavoro deve rispondere ai requisiti della direttiva 89/654/CEE. Nell'area di lavoro non devono essere presenti oggetti estranei. Il datore di lavoro, nel rispetto della direttiva 89/391/CEE, concernente l'attuazione di misure volte a promuovere il miglioramento della sicurezza e della salute dei lavoratori durante il lavoro, deve eliminare o ridurre i rischi residui indicati, come previsto nel presente manuale. È necessario che l'uso, la manutenzione e la pulizia, siano affidate a personale addestrato e competente. È responsabilità del datore di lavoro accertarsi che le istruzioni di uso siano adeguatamente recepite dal personale, è inoltre responsabilità dell'utilizzatore:

- attivarsi per frequentare corsi di formazione professionali, eventualmente in collaborazione con il costruttore della macchina, in modo che gli operatori e manutentori siano adeguatamente addestrati;
- fornire mezzi di protezione individuali conformi a quanto stabilito dalla direttiva 89/656/CEE e successivi emendamenti;
- che l'uso, la manutenzione e la pulizia sia eseguita da personale qualificato.



Il datore di lavoro deve provvedere ad istruire il personale sui rischi di infortunio, sui dispositivi di sicurezza e sulle regole generali in tema di antinfortunistica, previste dalle direttive comunitarie e dalla legislazione del paese dove la macchina sarà installata.

#### 4.5. RISCHI RESIDUI

Tabella dei rischi residui (Tab. 4.5.):

Rischio residuo dovuto ad operazioni di sollevamento e trasporto	
	Le operazioni di sollevamento e trasporto dell'apparecchiatura elettrica comportano un rischio residuo dovuto soprattutto a urti, schiacciamento, trascinarsi, strisciamento o abrasione. Il responsabile delle operazioni di trasporto e movimentazione deve informare adeguatamente il personale su questi rischi residui. Sia il personale addetto alla movimentazione, sia l'operatore, sia il manutentore, oltre ad essere adeguatamente informato e formati e a rispettare le norme d'uso previste, devono utilizzare dispositivi di protezione del capo, delle mani, dei piedi e vestiario adeguato.
Rischio residuo dovuto al possibile scivolamento e/o caduta	
	Per evitare, durante il normale utilizzo dell'apparecchiatura elettrica e durante gli interventi di manutenzione, i pericoli di scivolamento e/o caduta sul piano di riferimento (di calpestio), l'operatore e il manutentore, oltre che essere adeguatamente informati e formati, devono sempre utilizzare dispositivi di protezione dei piedi appropriati, quali, per esempio, calzature antiscivolo, resistenti e adatte alla particolare natura del rischio. L'utilizzatore deve comunque mantenere pulito il piano di calpestio su cui si muovono l'operatore e il manutentore e privo di sostanze che facilitino lo slittamento, quali, per esempio, liquidi o qualsiasi tipo di sostanza granulare o polverosa.

## Rischio dovuto alla possibile ustione



Per l'operatore, nella zona anteriore (zona di carico) e sul piano fisso, permane un rischio residuo nella fase di carico e scarico, di manutenzione e di pulizia e durante tutte le successive operazioni manuali che avvengono introducendo le mani o altre parti del corpo nelle aree pericolose, dovuto alla possibile ustione, a causa della presenza di parti che presentano una temperatura superiore al livello di ustione (45°C). Pertanto, sia l'operatore, sia il manutentore, oltre ad essere adeguatamente informati e formati, devono operare con cautela, rispettare le indicazioni riportate nelle etichette affisse in prossimità dei ripari fissi e dei diversi punti di accesso, procedendo con la massima attenzione ed evitando il contatto con dette parti. Dall'arresto, o in emergenza o per arresto funzionale o per assenza di energia elettrica di alimentazione:

- l'operatore, per le attività di carico e scarico, deve sempre impiegare appropriati dispositivi di protezione per le mani per gli arti, quali per esempio guanti e vestiario contro il pericolo termico, resistenti e adatti alla particolare natura del rischio;
- il manutentore, per eseguire interventi, prima che sia trascorso il tempo di cui sopra, deve sempre impiegare appropriati dispositivi di protezione di cui sopra;

sia l'operatore, sia il manutentore, per eseguire operazioni di pulizia, manutenzione, sostituzione parti ecc., non devono accedere con qualsiasi parte del corpo, mani e braccia comprese, nella parte interna della macchina, ma devono attendere almeno 4 ore dopo l'interruzione dell'alimentazione (tempo di raffreddamento delle parti con una temperatura considerata di ustione) come indicato nelle etichette poste in prossimità dei punti di accesso e dei ripari fissi o mobili.

I lavoratori non devono indossare anelli, orologi da polso, gioielli, capi di vestiario stracciati, sciarpe, cravatte o qualunque altro indumento o accessorio pendulo che possa essere fonte di rischio; serrare bene le maniche attorno ai polsi e tenere sempre ben raccolti i capelli.

## Rischio residuo dovuto ad incendiabilità ed emissione di fumi



Permane un rischio residuo di possibile incendio nel caso in cui i prodotti alimentari vengano caricati nella camera di cottura e vi rimangono per un tempo maggiore a quello definito per le operazioni di cottura. In questo caso si può, oltre all'incendio, generare anche l'emissione di fumi. Pertanto l'operatore, oltre ad essere adeguatamente informato e formato, deve operare con cautela, rispettare le indicazioni riportate nelle etichette affisse in prossimità dei ripari fissi e dei diversi punti di accesso e procedere con la massima attenzione, mantenendo sempre sotto controllo visivo lo stato di cottura dei prodotti alimentari. L'operatore, in caso di arresto, o in emergenza o per arresto funzionale o per assenza di energia elettrica di alimentazione, deve:

- se, col portello abbassato, sono visibili dei fumi di cottura, indossare un adeguato dispositivo di protezione delle vie respiratorie, per evitare di inspirare i fumi che possono essere asfissianti;
- aprire il portello manualmente afferrando l'apposita maniglia;
- rimuovere, con gli appositi attrezzi, i prodotti alimentari presenti nella camera di cottura;
- impiegare sempre appropriati dispositivi di protezione per le mani e per gli arti, quali, per esempio, guanti e vestiario contro il pericolo termico, resistenti e adatti alla particolare natura del rischio.

I lavoratori non devono indossare anelli, orologi da polso, gioielli, capi di vestiario stracciati, sciarpe, cravatte o qualunque altro indumento o accessorio pendulo che possa essere fonte di rischio; serrare bene le maniche attorno ai polsi e tenere sempre ben raccolti i capelli. Per evitare, i pericoli conseguenti ad un incendio, l'utilizzatore, oltre a formare e informare adeguatamente l'operatore e il manutentore, in prossimità del posto di lavoro, deve predisporre adatti sistemi antincendio (per esempio gli apparecchi estintori portatili di primo intervento) adeguati alla tipologia di materiali che possono incendiarsi: quali per esempio le apparecchiature elettriche ed elettroniche dell'equipaggiamento elettrico. L'acqua non deve essere usata per lo spegnimento d'incendi.

## Rischio residuo dovuto alla rimozione dei ripari fissi, interventi su parti guaste o usurate



Per qualsiasi evenienza, l'operatore non deve mai tentare di aprire o rimuovere un riparo fisso o manomettere un dispositivo di sicurezza. Nella fase di manutenzione e di pulizia, e durante tutte le ulteriori operazioni manuali che avvengono introducendo le mani o altre parti del corpo nelle aree pericolose dell'apparecchiatura elettrica, permane un rischio residuo dovuto soprattutto a:

- urti con parti costruttive dell'apparecchiatura elettrica;
- strisciamento e/o abrasione con parti ruvide dell'apparecchiatura elettrica.

L'operatore e il manutentore, oltre ad essere adeguatamente informati e formati, ogni qualvolta eseguono le operazioni di cui sopra, devono utilizzare dispositivi di protezione del capo, delle mani, dei piedi e vestiario adeguato. Inoltre, l'operatore e il manutentore devono essere addestrati per l'intervento connesso alle operazioni manuali, devono essere istruiti sui conseguenti rischi connessi e devono essere autorizzati da persona responsabile.



### 5.1. PRECAUZIONI D'USO

Controllare, prima della messa in funzione:

- che non vi siano, dentro la camera di cottura, corpi estranei;
- che tutte le pellicole di protezione siano state rimosse;
- che i ripari fissi, lo sportello della camera di cottura siano integri;
- che i sistemi di controllo di sicurezza siano funzionanti.

Al primo utilizzo dell'apparecchiatura, è consigliabile riscaldare il forno a vuoto per eliminare eventuali cattivi odori causati dall'isolamento termico e dai residui della fabbricazione. Impostate la manopola di controllo della temperatura su 200°C per circa un'ora. In questa fase è normale notare la presenza di una minima quantità di fumo o di odore.

Durante la cottura prolungata, si può formare condensa all'interno della camera, dunque porre attenzione all'apertura della porta forno. Sorvegliare la cottura se si cucina con molto grasso e olio, l'olio si potrebbe surriscaldare e provocare un incendio. Nei modelli CHFSPC1 e CHFSPC2, l'apparecchiatura elettrica è dotata di una porta forno al suo interno e posto un oblò con vetro temperato; questo tipo di vetro è più resistente del vetro normale ed è meno soggetto a rotture. Il vetro temperato può rompersi, ma non produce angoli taglienti. Evitare di graffiare la superficie del vetro temperato; se il vetro presenta graffi o scalfitture, prendere contatto con il Servizio Assistenza Tecnica Autorizzato.



Prima di iniziare ogni ciclo di lavoro, accertarsi che la macchina sia perfettamente pulita.



## 5.2. PANNELLO COMANDI: MOD. CHFSPC1

Il pannello comandi si trova sul lato destro del forno, da cui l'operatore addetto può manualmente eseguire la messa in servizio della macchina (Fig. 5.4.):

1. Spia luminosa timer in funzione
2. Timer 0 ÷ 30 minuti con posizione **M** - MANUALE (sempre acceso)
3. Spia luminosa resistenze cielo e platea in funzione
4. Termostato resistenze cielo e platea
5. Interruttore | - ON e **O** - OFF della lampada

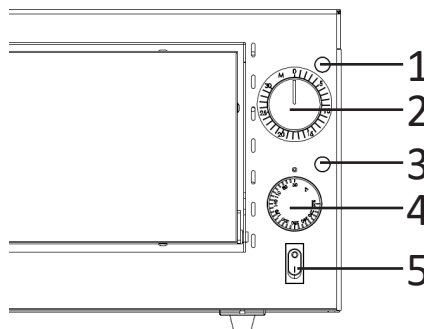


Fig. 5.4. - Pannello comandi CHFSPC1

## 5.3. USO DELLA MACCHINA: MOD. CHFSPC1

- Impostare l'interruttore generale (5) sulla posizione **|** - ON;
- ruotare la manopola del timer (2) in senso orario fino ad impostare i minuti di funzionamento, oppure ruotare in senso antiorario fino ad impostare su **M** - MANUALE per il funzionamento manuale (sempre acceso); la spia luminosa del timer (1) si accende;
- ruotare la manopola di accensione delle resistenze cielo e platea (4) secondo la temperatura che si vuole ottenere;
- ad avvenuto raggiungimento della temperatura impostata, la spia luminosa (3) si spegne, ad indicare che la temperatura impostata è stata raggiunta; si ricorda che il sistema, una volta impostata la temperatura di funzionamento desiderata, è automatico.

Per arrestare la macchina, ruotare le manopole (2 e 4) in posizione **0** - ZERO, con un conseguente spegnimento delle spie luminose (1 e 3). In caso di arresto momentaneo o prolungato, prima di rimettere in funzione l'apparecchiatura elettrica, devono essere tolti tutti i prodotti alimentari entro l'apparecchiatura elettrica. In caso di arresto prolungato sezionare l'impianto generale della rete di alimentazione dell'energia elettrica, scollegare la spina di alimentazione.

Prima dello spegnimento attendere la conclusione del processo di cottura all'interno dell'apparecchiatura elettrica, quindi:

- aprire la porta forno della camera di cottura afferrando la maniglia di apertura;
- rimuovere ogni prodotto alimentare dall'interno della camera di cottura;
- arrestare l'apparecchiatura elettrica come specificato sopra;
- impostare l'interruttore generale (5) sulla posizione **O** - OFF;
- scollegare la spina di alimentazione.

## 5.4. PANNELLO COMANDI: MOD. CHFSPC2

Il pannello comandi si trova sul lato destro del forno, da cui l'operatore addetto può manualmente eseguire la messa in servizio della macchina (Fig. 5.6.).



Nei forni CHFSPC2, le camere di cottura hanno la resistenza S (resistenza centrale) in comune, quindi, se si ha la necessità di utilizzare soltanto una camera, procedere con l'accensione della camera A (camera inferiore).

Tabella dei comandi dei Mod. CHFSPC2 (Tab. 5.6.):

1.	Camera A	8.	Camera B
2.	Resistenze R ed S	9.	Resistenza T
3.	Interruttore   - ON e <b>O</b> - OFF	10.	Interruttore   - ON e <b>O</b> - OFF
4.	Termostato	11.	Termostato
5.	Spia luminosa resistenze in funzione	12.	Spia luminosa resistenza in funzione
6.	Timer 0 ÷ 30 minuti con posizione <b>M</b> - MANUALE (sempre acceso)	13.	Timer 0 ÷ 30 minuti con posizione <b>M</b> - MANUALE (sempre acceso)
7.	Spia luminosa timer in funzione	14.	Spia luminosa timer in funzione

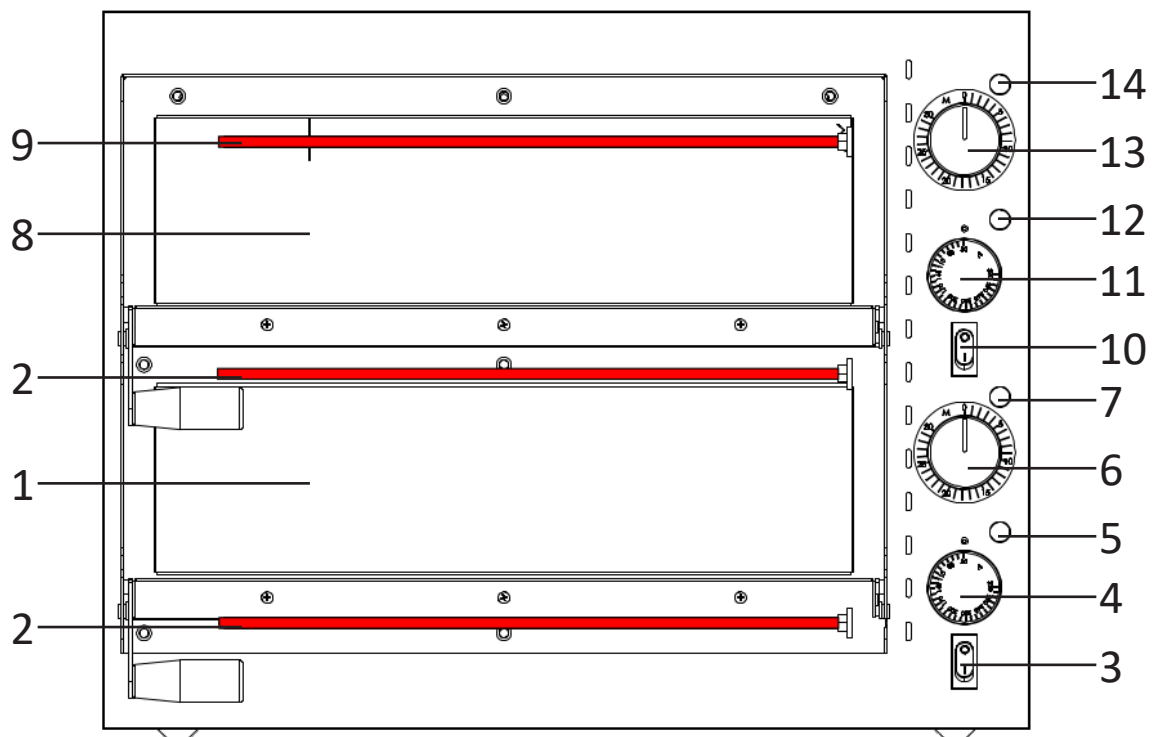


Fig. 5.6. - Pannello comandi

### 5.5. USO DELLA MACCHINA: MOD. CHFSPC2

- Impostare gli interruttori generali (3 e 10) sulla posizione | - ON;
  - ruotare le manopole dei timer (6 e 13) in senso orario fino ad impostare i minuti di funzionamento, oppure ruotare in senso antiorario fino ad impostare su **M** - MANUALE per il funzionamento manuale (sempre acceso); le spie luminose dei timer (7 e 14) si accendono;
  - ruotare le manopole di accensione delle resistenze (4 e 11) secondo la temperatura che si vuole ottenere;
  - ad avvenuto raggiungimento della temperatura impostata, le spie luminose (5 e 12) si spengono, ad indicare che la temperatura impostata è stata raggiunta; si ricorda che il sistema, una volta impostata la temperatura di funzionamento desiderata, è automatico.
- Per arrestare la macchina, ruotare le manopole (4, 6, 11 e 13) in posizione **O** - ZERO, con un conseguente spegnimento delle spie luminose (5, 7, 12 e 14). In caso di arresto momentaneo o prolungato, prima di rimettere in funzione l'apparecchiatura elettrica, devono essere tolti tutti i prodotti alimentari entro l'apparecchiatura elettrica. In caso di arresto prolungato sezionare l'impianto generale della rete di alimentazione dell'energia elettrica, scollegare la spina di alimentazione.

Prima dello spegnimento attendere la conclusione del processo di cottura all'interno dell'apparecchiatura elettrica, quindi:

- aprire le porte forno delle camera di cottura afferrando le maniglie di apertura;
- rimuovere ogni prodotto alimentare dall'interno delle camere di cottura;
- arrestare l'apparecchiatura elettrica come specificato sopra;
- impostare gli interruttori generali (3 e 10) sulla posizione **O** - OFF;
- scollegare la spina di alimentazione.

### 6.1. REQUISITI DEL MANUTENTORE

Col termine “manutenzione” non deve esser inteso solamente il controllo periodico del normale funzionamento della macchina, ma anche i rimedi di tutte quelle cause che pongono la macchina fuori servizio. Il personale deve aver letto e compreso il presente libretto ed essere a conoscenza delle prescrizioni dei pericoli residui.

È importante che le attività di manutenzione, sostituzione parti, regolazione ingranaggi e ricerca guasti siano affidate a personale esperto, competente ed autorizzato dal datore di lavoro. Il personale che esegue le operazioni descritte nel presente capitolo, oltre a presentare le caratteristiche riportate in precedenza, deve aver letto e compreso le prescrizioni di sicurezza riportate nello stesso capitolo. Per lo smaltimento dei materiali usurati e sostituiti fare riferimento alle prescrizioni del Capitolo 7.

Il manutentore ha il compito di:

- eseguire le regolazioni della macchina, calibrazioni degli ingranaggi interni, anche entro le zone pericolose, con i ripari fissi in posizione, chiusi e bloccati, con gli elementi mobili pericolosi disalimentati e fermi in sicurezza;
- effettuare la pulizia delle parti interne della macchina, la manutenzione, gli interventi d’assistenza, ricerca guasti e sostituzione parti usurate o deteriorate.



Tutte le operazioni di manutenzione, pulizia e sostituzione parti devono essere eseguite esclusivamente dopo:

- aver scaricato l’apparecchiatura elettrica con il prodotto alimentare in lavorazione;
- averla isolata dalla fonte di alimentazione elettrica e di energia esterna;
- aver atteso i tempi di raffreddamento per consentire il raggiungimento della temperatura ambiente dell’apparecchiatura elettrica.

### 6.2. PRESCRIZIONI DI MANUTENZIONE

Elenco delle prescrizioni di manutenzione (Tab. 6.2.):

Rimozione dei ripari e dei dispositivi di sicurezza	Per alcuni interventi è necessario rimuovere dalla loro posizione alcuni ripari fissi. La rimozione può avvenire solo ad opera del manutentore qualificato; al termine degli interventi, i ripari devono essere ripristinati nella loro posizione iniziale e bloccati con i sistemi di fissaggio che erano stati previsti.
Isolamento dalle fonti esterne	Il responsabile della manutenzione deve disattivare completamente la macchina da fonti di energia elettrica esterna, prima di procedere all’asporto dei ripari fissi: <ul style="list-style-type: none"> <li>• posizionare a (O - OFF) il dispositivo di protezione posto a monte della linea d’alimentazione dell’equipaggiamento elettrico (Fig. 6.2.1.);</li> <li>• disinserire il dispositivo di sezionamento generale e provvedere a proteggere la spina con appositi sistemi (Fig. 6.2.2.).</li> </ul>

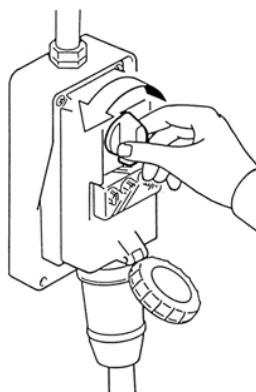


Fig. 6.2.1. - Dispositivo di sezionamento generale in posizione (O - OFF)

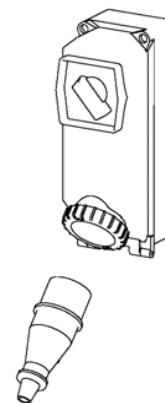


Fig. 6.2.2. - Dispositivo di sezionamento generale disinserto



- Prima di ogni qualsiasi intervento di manutenzione, pulizia e sostituzione parti prestare attenzione alle etichette poste nella macchina. Durante le attività di manutenzione, pulizia e sostituzione parti non si devono manomettere o disinserire etichette di avvertimento né dispositivi di sicurezza, per nessuna ragione.
- L’eventuale sostituzione deve avvenire con prodotti originali del costruttore o almeno di qualità, sicurezza e caratteristiche equivalenti. Per approfondimenti contattare il Centro di Assistenza Autorizzato.

**6.3. PULIZIA**


- Prima di un qualsiasi intervento di pulizia, verificare che l'apparecchiatura sia disinserita dalla presa elettrica.
- Eseguire gli interventi di pulizia solo a forno vuoto e completamente raffreddato.
- L'operatore addetto deve utilizzare appositi guanti e indumenti idonei per evitare scottature.

Per la pulizia della macchina:

- non usare detersivi e strumenti che possono graffiare o danneggiare le superfici;
- non utilizzare spugne abrasive né prodotti detersivi aggressivi o corrosivi;
- evitare prodotti in schiuma, esempio autopulenti per forno;
- non pulire l'apparecchio con getti d'acqua o getti di vapore a pressione, in quanto potrebbero provocare danni all'impianto elettrico, usare prodotti commerciali e omologati allo scopo;
- rispettare le modalità di utilizzo e adottare dispositivi di protezione individuale, previsti all'utilizzo di tali prodotti.

**SCHEMA DI PULIZIA:**

Occorre dedicare particolare cura alla pulizia interna del forno, l'accumulo di grasso e altro materiale alimentare all'interno del forno potrebbe essere causa di incendi.

- Per la pulizia del piano refrattario: effettuare l'operazione a forno caldo, una volta raggiunta la temperatura di circa 350°C, spegnere il forno, aprire la porta e pulire il piano mediante una spazzola in fibra vegetale o metallo morbido dotato di manico lungo tale da evitare il contatto con parti calde del forno.
- Per la pulizia della camera di cottura: usare un panno umido, evitare detersivi abrasivi o sostanze acide.
- Per la pulizia esterna del forno: fare attenzione al quadro comandi ed allo sportello dei contatti elettrici, non far filtrare acqua all'interno del telaio del forno. Pulire periodicamente le prese d'aria dei pannelli del forno. La pulizia dei vetri temprati deve essere effettuata solo ed esclusivamente a forno freddo onde evitarne la rottura degli stessi a causa della brusca variazione di temperatura.

**6.4. CHECKLIST: MANUTENZIONE ORDINARIA ESEGUIBILE DALL'OPERATORE**

Per qualsiasi tipo d'intervento o per la sostituzione delle parti, attivare il servizio di manutenzione.

Tabella della manutenzione ordinaria (6.4.):

Verifica / controllo	Modalità e riscontri
Controllare l'area di lavoro: <ul style="list-style-type: none"> <li>• deve essere pulita e priva di polveri</li> </ul>	Il posto di lavoro e tutte le parti esterne dell'apparecchiatura elettrica devono essere pulite; inoltre devono essere asportate eventuali parti poste sull'apparecchiatura elettrica che potrebbero impedirne il corretto funzionamento e che potrebbero compromettere le condizioni di sicurezza presenti in origine nell'apparecchiatura elettrica.
Verifica visiva di integrità: <ul style="list-style-type: none"> <li>• parti in vetro</li> </ul>	La lampada d'illuminazione della camera di cottura, il vetro temprato della camera di cottura e la porta forno, devono essere integri e privi di crepe.
Verificare la funzionalità: <ul style="list-style-type: none"> <li>• dispositivi di sicurezza</li> <li>• funzioni di arresto</li> </ul>	Fare un'ispezione visiva e una prova funzionale dei dispositivi di controllo, degli interblocchi previsti e delle funzioni di arresto al fine di accertare il loro corretto funzionamento e arresto degli elementi mobili.

**6.5. CHECKLIST: MANUTENZIONE PROGRAMMATA ESEGUIBILE DAL MANUTENTORE**

Tabella della manutenzione programmata (6.5.):

Verifica / controllo	Modalità e riscontri
Verificare l'efficacia: <ul style="list-style-type: none"> <li>• collegamenti meccanici</li> </ul>	Effettuare, con gli adeguati attrezzi, un controllo di serraggio di morsetti, viti, dadi, bulloni e connessioni in generale.
Verifiche generali: <ul style="list-style-type: none"> <li>• apparecchiature elettriche</li> </ul>	Verificare l'intero equipaggiamento elettrico per esigenze di continuità di servizio e funzionamento. Si devono controllare che tutti gli elementi soggetti a usura, esempio cavi, morsettiere, attuatori azionati dall'utilizzatore, siano integri e funzionanti.
Verificare l'efficacia: <ul style="list-style-type: none"> <li>• circuito equipotenziale e di protezione</li> </ul>	Con adeguata strumentazione, misurare la resistenza verso la massa a terra dell'impianto equipotenziale e di protezione e di ogni collegamento, affinché i valori rientrino nei limiti di accettabilità della norma vigente nel paese dove è installata la macchina. Nell'ambito delle prescrizioni e indicazioni di cui sopra, il correlativo impianto di terra deve essere in tutto conforme ai requisiti applicabili per il coordinamento con i dispositivi attivi associati, secondo IEC364-5-54, HD382-5-54, CEI64-8 (5-54) (ultime edizioni).
Verificare: <ul style="list-style-type: none"> <li>• l'assorbimento delle singole fasi delle utenze</li> </ul>	Con adeguata strumentazione, misurare l'assorbimento su ciascun conduttore di alimentazione di utenza; valori che non rientrano in un range del 10% indicano rotture, in tal caso, attivare il servizio manutenzione al fine di verificare tutte le altre caratteristiche dell'utenza e del motore, in quanto questo potrebbe in breve guastarsi.
Verificare l'efficacia: <ul style="list-style-type: none"> <li>• dei collegamenti elettrici</li> </ul>	Verificare l'assenza di eventuali allentamenti. Se presenti, ripristinare le connessioni in modo stabile e duraturo stringendo le connessioni con adeguato momento torcente e riportato direttamente sui componenti elettrici. Il controllo deve inoltre riguardare: <ul style="list-style-type: none"> <li>• l'integrità delle scatole di derivazione, degli involucri, delle pulsantiere e delle guaine di protezione dei cavi elettrici;</li> <li>• la funzionalità di tutti gli attuatori di comando e di potenza.</li> </ul>

## 6.6. RICERCA GUASTI

Prima di procedere a qualsiasi intervento:

- segnalare, con un cartello, che si sta eseguendo la manutenzione;
- prima di avviare la macchina, accertarsi sempre che non vi sia del personale che stia eseguendo operazioni di pulizia o di manutenzione;
- per controlli e le piccole riparazioni elettriche fare intervenire esclusivamente elettricisti qualificati e regolarmente abilitati;
- consultare sempre ed in ogni caso il Centro di Assistenza Autorizzato.

Di seguito sono indicati gli interventi per la ricerca guasti o avarie e sblocco elementi mobili (Tab. 6.6.) che possono essere svolti da manutentori, aventi professionalità, come precedentemente descritto:

Tipo	Potenziale causa	Modalità
Mancanza di tensione di rete	Black out generale	Contattare l'ente distributore dell'energia elettrica
	Intervento di fusibili o magnetotermici posti a monte della alimentazione della macchina	Dopo aver eliminato le cause che hanno determinato l'intervento del dispositivo di protezione, ripristinarlo
L'apparecchiatura elettrica non funziona	Mancanza di tensione	Controllare e ripristinare l'energia elettrica
	Dispositivi di sezionamento in posizione <b>O</b> - OFF	Girare i dispositivi di sezionamento in posizione <b>I</b> - ON
	Fusibili intervenuti o magnetotermici non funzionanti	Fare sostituire i fusibili intervenuti o controllare lo stato degli interruttori magnetotermici
L'apparecchiatura non va in temperatura	Mancanza di una o più fasi della rete di alimentazione elettrica	Ricercare la fase mancante tramite personale specializzato
La lampada non si accende	Lampada non più funzionante	Sostituire tramite personale specializzato

## 6.7. SOSTITUZIONI



La sostituzione delle resistenze comprende operazioni delicate che richiedono notevole esperienza, pertanto devono essere eseguite dal personale incaricato dal costruttore o autorizzato dal costruttore; le istruzioni della sostituzione delle resistenze non sono presenti in questo manuale.

L'interno della camera di cottura è illuminato da una lampada. In caso di rottura, per la sostituzione dotarsi di una lampada di ricambio per tensione 220 ÷ 240 V (50 / 60 Hz), potenza 25 W e attacco G9, e procedere come indicato (Fig. 6.7.1):

1. svitare manualmente il vetro di protezione in senso antiorario;
2. rimuovere il vetro di protezione
3. estrarre la lampada dalla sua sede;
4. sostituire la lampada;
5. rimontare il tutto nel modo inverso.

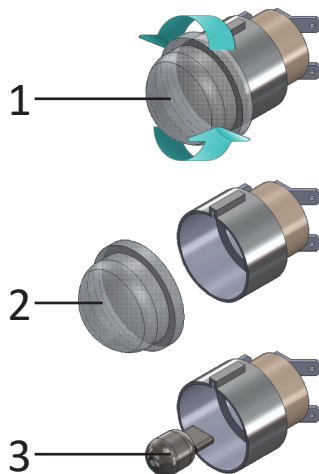


Fig. 6.7.1. - Sostituzione della lampada

Corretta procedura per la sostituzione del termostato (Fig. 6.7.2.):

- rimuovere il riparo fisso laterale (1);
- rimuovere la manopola di comando (2);
- con un utensile, svitare le viti di fissaggio del termostato (3);
- rimuovere i collegamenti elettrici;
- rimuovere il termostato (4);
- rimontare il tutto nel modo inverso.

Corretta procedura per la sostituzione dell'interruttore (Fig. 6.7.2.):

- rimuovere il riparo fisso laterale (1)
- rimuovere i collegamenti elettrici
- con un cacciavite piatto, fare leva sulle linguette dei fissaggi dell'interruttore;
- rimuovere l'interruttore (5);
- rimontare il tutto nel modo inverso.

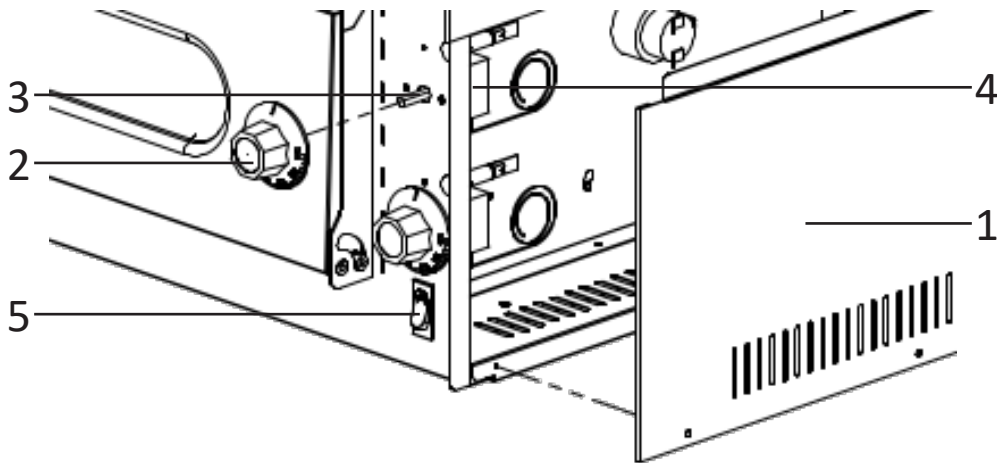


Fig. 6.7.2. - Sostituzione del termostato e dell'interruttore

### 7.1. ROTTAMAZIONE

La rottamazione è la conclusione del ciclo di vita dell'apparecchio. Si rende necessaria quando l'insieme generale degli elementi che la compongono non garantiscano condizioni operative sicure ed efficienti. La maggior parte dei componenti sono riciclabili.

### 7.2. DEMOLIZIONE



Le principali fasi sequenziali per lo smontaggio e la rottamazione comprendono:

- scollegare i conduttori da tutti i componenti presenti all'interno del quadro elettrico e da tutti i componenti installati a bordo macchina ed inviarli ad enti o società di raccolta differenziata, nel rispetto della normativa vigente;
- smontare tutti i componenti presenti all'interno del quadro elettrico ed installati a bordo macchina ed inviarli ad enti o società di raccolta differenziata, nel rispetto della normativa vigente;
- tutte le carcasse metalliche o plastiche, le viterie e qualsiasi altra parte in acciaio o plastica devono essere inviate ad enti o società di raccolta differenziata, nel rispetto della normativa vigente.

### 7.3. SMALTIMENTO

L'apparecchiatura elettrica non può essere smaltita come un rifiuto urbano, ma è necessario rispettare la raccolta separata introdotta dalla disciplina speciale per lo smaltimento dei rifiuti derivati da apparecchiature elettriche (D.Lgs n. 151 del 25 luglio 2005, 2002/96/CE, 2003/108/CE). Le apparecchiature elettriche sono contrassegnate da un simbolo recante un contenitore di spazzatura su ruote barrato. Il simbolo indica che l'apparecchiatura è stata immessa sul mercato dopo il 13 agosto 2005 e che deve essere oggetto di raccolta separata. Lo smaltimento inadeguato o abusivo delle apparecchiature oppure un uso improprio delle stesse, in considerazione delle sostanze e dei materiali contenuti, può causare danni alle persone e all'ambiente. Lo smaltimento dei rifiuti elettrici che non rispetti le norme vigenti comporta l'applicazione di sanzioni amministrative e penali.

8

ALLEGATI

8.1. SCHEMA ELETTRICO MOD. CHFSPC1 e CHFSPC2

Corrente elettrica: 230/1 V, 50 ÷ 60 Hz.

Fig. | Abb. 8.1. Mod. CHFSPC1 e CHFSPC2.

IT - Legenda	
H2	Interruttore generale
TM	Timer
T1	Termostato
R1	Resistenza platea
R2	Resistenza cielo
SM	Spia timer
ST	Spia termostati



- IT:
- L'alimentazione del quadro deve essere garantita da una adeguata protezione a monte.
  - È obbligatorio, dopo ogni trasporto e prima di ogni collaudo, il serraggio di tutte le viti.
  - Se la tensione di alimentazione varia più del 10%, occorre installare uno stabilizzatore di corrente.
  - Le apparecchiature ed i loro relativi contatti sono rappresentati in posizione OFF di non funzionamento del quadro.

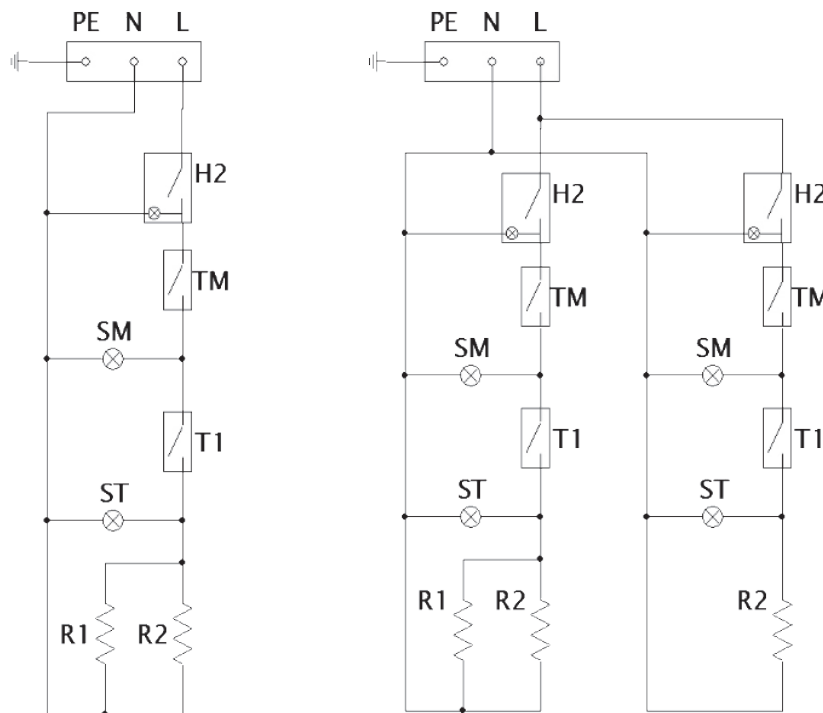


Fig. | Abb. 8.1. - Schema elettrico Mod. SMALL CHFSPC1 e CHFSPC2





**Chefline**

Viale dell'industria, 23 - 35023 - BAGNOLI DI SOPRA (PD)

Tel. +39.049.5342967 - Whatsapp +39.366.8630408

e-mail: [info@chefline.it](mailto:info@chefline.it)

web site: [www.chefline.it](http://www.chefline.it)